

154-59

NOMENCLATURE DES MATÉRIELS DES ARMÉES

■
CLASSE 15 : Armes légères et Engins d'accompagnement
Armes de bord d'aéronefs


Sous-classe 154 : Armes automatiques — Affûts — Supports

■
MITRAILLEUSE DE 7,92 mm M. G. 42

(154-591 000 000)

Approuvé le 29 juin 1953 sous le n° 7.289/EMA/4 P

■
PARIS
IMPRIMERIE NATIONALE
1953


Édition n° 1 — Juillet 1953

NOMENCLATURE DES MATÉRIELS DES ARMÉES



CLASSE 15 : Armes légères et Engins d'accompagnement
Armes de bord d'aéronefs

Sous-classe 154 : Armes automatiques — Affûts — Supports



MITRAILLEUSE DE 7,92 mm M. G. 42

(154-591 000 000)

Approuvé le 29 juin 1953 sous le n° 7.289/EMA/4/P



NOMENCLATURE DES MATÉRIELS DES ARMÉES

NOTE PRÉLIMINAIRE

1. La nomenclature à douze chiffres des matériels des Armées est destinée à remplacer les nomenclatures particulières antérieurement établies par les divers Services des Armées de Terre et de l'Air pour leur usage particulier. Les conditions de sa mise en service, ainsi que les modalités de son application éventuelle à certains matériels de la Marine, ont fait ou feront l'objet d'instructions particulières.

2. La présente note a pour but de donner aux utilisateurs des renseignements et recommandations d'ordre pratique. En ce qui touche les principes qui ont servi de base pour l'établissement de la nomenclature, on rappellera seulement ici que :

a. La nomenclature est une liste méthodique des matériels répartis, d'après leur *nature*, en 100 classes (1) dont la codification (de 00 à 99) se retrouve dans les deux premiers chiffres du numéro de nomenclature; chaque classe est elle-même divisée au maximum en dix sous-classes, identifiées au moyen du troisième chiffre dudit numéro; les neuf autres chiffres, du quatrième au douzième, autant que possible affectés à la représentation de caractéristiques essentielles de l'objet, achèvent l'identification de ce dernier;

b. A chaque modèle de matériel ou d'objet correspond un numéro de nomenclature et un seul. Sont réputés distincts, tous les matériels ou objets dont les différences spécifiques affectent les possibilités d'utilisation, ou entraînent des répercussions en matière d'entretien ou de ravitaillement (munitions, carburants, rechanges, etc.).

3. Tout objet est désigné par :

- le numéro de nomenclature;
- une suite de termes dénommant l'objet sans ambiguïté, ou *désignation terminologique*;
- une appellation succincte ou *désignation abrégée* (soumise à des règles particulières d'emploi).

4. Tout numéro de nomenclature se rapportant à un modèle déterminé de matériel et à lui seul, aucune attribution de numéro à un

(1) La liste des classes, ou un extrait de cette liste, est jointe à tout fascicule de la nomenclature.

matériel non nomenclaturé ne doit avoir lieu par assimilation à un autre objet présentant des caractéristiques analogues. Le soin de donner, s'il y a lieu, un numéro à un tel matériel est réservé à l'Administration centrale, sauf dans les cas où la faculté pour d'autres échelons de déterminer ce numéro ressortirait de l'insertion de codifications dans le fascicule intéressé de la nomenclature.

Des instructions particulières fixent les règles relatives aux propositions d'attribution de numéros aux articles hors nomenclature, ainsi qu'à la désignation provisoire de ces articles, étant précisé que les matériels nouveaux seront normalement mis en service accompagnés de leur nomenclature.

5. Le numéro de nomenclature à douze chiffres doit être employé à l'exclusion de tous autres dans les documents de comptabilité ou de correspondance.

Ce numéro, bien que suffisant par lui-même à identifier les objets, comporte dans son usage des risques d'erreurs, celles-ci pratiquement indécelables à première vue. Il conviendra donc — et cela particulièrement dans les demandes de ravitaillement — d'accoler à ce numéro la désignation terminologique *intégrale*; toutefois, les désignations abrégées pourront être employées dans les limites fixées par des instructions particulières de l'Administration centrale.

6. L'utilisation des documents de nomenclature exige la connaissance ou l'observation des dispositions suivantes :

a. Dans l'écriture du numéro de nomenclature, les chiffres sont groupés par trois, le premier groupe à gauche étant séparé du suivant par un tiret, les autres groupes étant séparés par un espace blanc.

Exemple : 153-610 500 108.

Pour éviter toute confusion, par exemple avec des numéros d'autres nomenclatures, il y a lieu, en principe, de toujours écrire la totalité des douze chiffres, donc sans omettre les zéros pouvant occuper tout ou partie des dernières tranches à la droite;

b. La colonne « numéro de nomenclature » est divisée par des traits fins verticaux séparant les tranches de trois chiffres. Généra-

lement, les premières tranches ne sont pas répétées d'un article aux suivants lorsqu'elles sont identiques.

Exemples :

NUMÉRO de nomenclature :	
153-610 500 000	
" " " 100	→ se lit : 153-610 500 100
" " 501 103	→ se lit : 153-610 501 103

c. Dans la colonne « désignation terminologique », les décalages de l'écriture vers la droite signifient que les articles décalés, par rapport à un objet précédent, sont des constituants de ce dernier.

Il y a lieu de tenir compte de cette disposition dans l'énoncé de la désignation terminologique d'un *objet isolé*, chaque fois qu'il pourrait y avoir ambiguïté;

d. Pour la commodité de l'usager, il a paru nécessaire de faire figurer un même article à plusieurs emplacements dans la nomenclature. Mais, dans les mentions à titre de rappel, le numéro de nomenclature est porté, dans la colonne correspondante, en caractères italiques, alors qu'il est inscrit, dans la même colonne, en caractères droits à la place normale de l'article, c'est-à-dire à la subdivision où il est rattaché par sa nature. Le numéro d'un article suivant immédiatement un objet « rappelé » est toujours inscrit en entier (douze chiffres).

7. La nomenclature fait usage d'abréviations dont la liste suivante indique les principales. Les unités de mesure donnent lieu à l'emploi comme abréviations des symboles légaux de ces unités.

cat	catalogue	mm	millimètre
ch	cheval-vapeur	N	nombre
ct	cent ou centaine	n°	numéro
cu	charge utile	pds	poids
dgr	décigrade	pl	planche ou plan
ex	exemple	p.m.	pour mémoire
g	gramme	kg	kilogramme
gr	grade (unité d'angle)	q	quintal métrique
l	litre	t	tonne
m	mètre	u	unité
m ²	mètre carré	u.c.	unité collective
m ³	mètre cube	v.p.	voir page
mil	mille ou millier	"	<i>ditto, idem</i>
Mle	modèle (précède généra-		
ou	lement un millésime ou		
mle	le mot divers)		

8. En ce qui concerne les indications de prix et de poids, il convient de noter que :

a. Les prix sont des prix dits de nomenclature, qu'il ne faut pas confondre, en particulier, avec les prix de revient ou les prix de cession;

b. Les poids sont arrondis, en principe par excès;

c. Les prix et les poids se rapportent à l'unité telle qu'elle est définie dans la colonne réservée à cet effet (1).

(1) L'unité pouvant parfois être le «cent» ou le «mille».

EXTRAIT
DE LA LISTE DES CLASSES DE LA NOMENCLATURE
DES MATÉRIELS DES ARMÉES

NUMÉRO.	DÉSIGNATION.	OBSERVATIONS.
12	Munitions confectionnées.	La Direction de Service chargée de la rédaction des classes ci-contre est la Direction Centrale du Matériel.
13	Munitions autopropulsées.	
15	Armes légères et engins d'accompagnement. — Armes de bord d'aéronefs.	
16	Artillerie terrestre.	
17	Artillerie antiaérienne.	

NOMENCLATURE DES MATÉRIELS DES ARMÉES

INSTRUCTIONS PARTICULIÈRES POUR L'UTILISATION DU PRÉSENT FASCICULE

1. Pour faciliter les recherches, tous les rechanges ont été placés dans l'ordre alphabétique. Il en est de même des accessoires.

D'autre part, pour chaque ensemble ou sous-ensemble, la liste énumère, à la suite de sa désignation, les pièces qui le composent.

Ces pièces se trouvent ainsi figurer deux fois à la nomenclature. Le numéro de nomenclature est lu normalement en face de la désignation de la pièce en tant que partie d'ensemble ou de sous-ensemble. Mais ce numéro est également mentionné, pour mémoire, en caractères italiques, en regard de la désignation de la pièce à son ordre alphabétique.

2. Les quantités par arme et les poids des différents composants de l'arme ne figurent qu'une fois en nomenclature, à la suite de la désignation du composant inscrit à sa place normale dans l'ordre alphabétique.

Toutefois, les quantités par arme sont rappelées, entre parenthèses, dans la colonne réservée à cet effet, pour les ensembles eux-mêmes. Il convient de noter que les pièces pour lesquelles les quantités sont ainsi indiquées ne doivent pas entrer dans une totalisation éventuelle des composants de l'arme. De même, il y aurait lieu, dans une telle totalisation, de tenir compte des pièces, ensembles ou sous-ensembles dont la nomenclature mentionne plusieurs variantes ou « types », de façon à ne considérer qu'un seul de ces types pour chaque article intéressé.

3. Le « numéro de planche » renvoie à la planche de figures où se trouve représenté l'article considéré.

4. Les rechanges et accessoires n'ont pas reçu de désignations abrégées. Mais, le cas échéant, le premier mot de la désignation terminologique, ou « mot vedette », imprimé en caractères gras, constituera la désignation abrégée de la pièce.

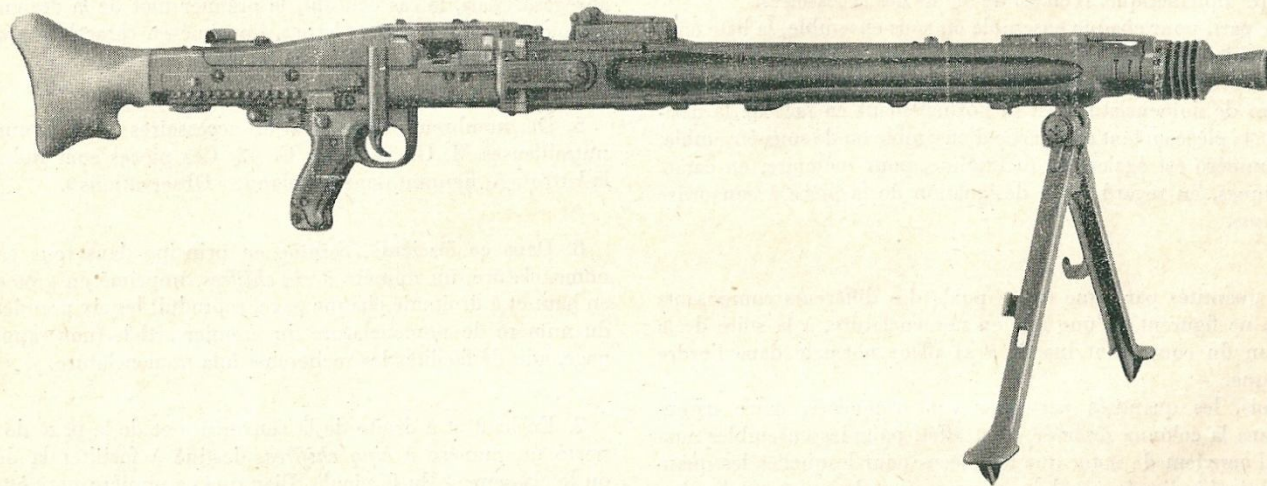
5. De nombreux rechanges et accessoires sont communs aux mitrailleuses M. G. 34 et M. G. 42. Ces pièces sont indiquées par la lettre : A, figurant dans la colonne « Observations ».

6. Dans ce fascicule, comme en principe dans tous ceux de la nomenclature, un numéro à *six chiffres*, imprimé en gros caractères en haut et à droite de chaque page, reproduit les six premiers chiffres du numéro de nomenclature du premier article (non rappelé) de la page, afin de faciliter les recherches à la nomenclature.

7. En haut et à droite de la couverture et de la page de garde est porté un numéro à *cinq chiffres*, destiné à faciliter la désignation ou le classement du fascicule. Bien que ce numéro permette, en fait, d'identifier l'arme dont la nomenclature fait l'objet dudit fascicule, il ne constitue pas, même complété par des zéros, le numéro de nomenclature de cette arme.

8. Abréviations diverses :

D = diamètre;
Ep = épaisseur;
L = longueur.



Mitrailleuse de 7.92 mm M. G. 42 (154-591 000 000)

NUMÉRO DE NOMENCLATURE.			DÉSIGNATION ABRÉGÉE.	DÉSIGNATION TERMINOLOGIQUE.	UNITÉ.	PRIX en francs. au 1 ^{er} janv. 1951.	POIDS. en grammes.	Quant. par arme.	Numéro de planche.	OBSERVATIONS.
				MITRAILLEUSE DE 7,92 mm M. G. 42 (a).						(a) Arme d'origine allemande.
154-591	000	000	Mitrail. MG42 équi. c	Mitrailleuse de 7,92 mm M. G. 42 équipée (avec équipement complet) [b]	N					(b) La composition de la mitrailleuse équipée (avec équipement complet ou réduit) est donnée par les tableaux d'unités collectives correspondants.
154-591	000	050	Mitrail. MG42 équi. r	Mitrailleuse de 7,92 mm M. G. 42 équipée (avec équipement réduit) [b]	N					
154-591	000	100	Mitrail. MG42 nue	Mitrailleuse de 7,92 mm M. G. 42, nue	N	90000	11600			
				RECHANGES.						
				NOTA. — Les rechanges et accessoires marqués A sont communs aux mitrailleuses de 7,92 mm M. G. 42 et M. G. 34.						
154-591	003	102		Amortisseur	N	(c)	30	1	3	(c) La valeur unitaire des rechanges en regard desquels aucune indication n'est portée dans la colonne prix, sera déterminée par les utilisateurs sur la base de 3.500 francs le kilogramme.
154-591	000	501		Arrêteur de cache-flamme	N		21	1	8	
"	"	"	701	Axe d'arrêteur de cache-flamme ou de support de guidon (D. 4 mm - L. 22 mm)	N		2	2	8	
154-591	004	912		Axe de cliquet central (D. 3 mm - L. 24 mm)	N		1	1	6	
154-591	004	914		Axe de cliquet extérieur (D. 4 mm - L. 8 mm)	N		1	2	6	
154-591	004	916		Axe de coulisseau support de cliquet central ou de coulisseau support des cliquets extérieurs (D. 5 mm - L. 8 mm)	N		1	2	6	
154-591	000	901		Axe de couvercle et de couloir d'alimentation (D. 6 mm - L. 55 mm)	N		13	1	4	
154-591	006	712		Axe de cran de mire mobile (D. 4 mm - L. 13 mm)	N		2	1	8	
154-591	006	902		Axe de crochet arrêteur de levier d'armement (D. 4 mm - L. 21 mm)	N		2	1	9	
154-591	007	302		Axe de détente ou axe butée de détente (D. 4 mm - L. 18,5 mm)	N		2	2	10	
154-591	001	301		Axe de douille de poussoir de planche de hausse (D. 5 mm - L. 24 mm)	N		1	5	8	

NUMÉRO DE NOMENCLATURE.		DÉSIGNATION ABRÉGÉE.	DÉSIGNATION TERMINOLOGIQUE.	UNITÉ.	PRIX en francs.	POIDS.	OBSERVATIONS.		
					au 1 ^{er} janv. 1951.	en grammes.	Quant. par arme.	Numéro de planche.	
			MITRAILLEUSE DE 7,92 mm M. G. 42 (a).					(a) Arme d'origine allemande.	
154-591	000 000	Mitrail. MG42 équi. c	Mitrailleuse de 7,92 mm M. G. 42 équipée (avec équipement complet) [b].....	N				(b) La composition de la mitrailleuse équipée (avec équipement complet ou réduit) est donnée par les tableaux d'unités collectives correspondants.	
154-591	000 050	Mitrail. MG42 équi. r	Mitrailleuse de 7,92 mm M. G. 42 équipée (avec équipement réduit) [b].....	N					
154-591	000 100	Mitrail. MG42 nue	Mitrailleuse de 7,92 mm M. G. 42, nue.....	N	90000	11600			
			RECHANGES.						
			NOTA. — Les rechanges et accessoires marqués A sont communs aux mitrailleuses de 7,92 mm M. G. 42 et M. G. 34.						
154-591	003 102		Amortisseur.....	N	(c)	30	1	3	(c) La valeur unitaire des rechanges en regard desquels aucune indication n'est portée dans la colonne prix, sera déterminée par les utilisateurs sur la base de 3.500 francs le kilogramme.
154-591	000 501		Arrêteur de cache-flamme.....	N		21	1	8	
"	"	"	701				2	2	8
154-591	004 912		Axe de cliquet central (D. 3 mm - L. 24 mm).....	N		1	1	6	
154-591	004 914		Axe de cliquet extérieur (D. 4 mm - L. 8 mm).....	N		1	2	6	
154-591	004 916		Axe de coulisseau support de cliquet central ou de coulisseau support des cliquets extérieurs (D. 5 mm - L. 8 mm).....	N		1	2	6	
154-591	000 901		Axe de couvercle et de couloir d'alimentation (D. 6 mm - L. 55 mm).....	N		13	1	4	
154-591	006 712		Axe de cran de mire mobile (D. 4 mm - L. 13 mm).....	N		2	1	8	
154-591	006 902		Axe de crochet arrêteur de levier d'armement (D. 4 mm - L. 21 mm).....	N		2	1	9	
154-591	007 302		Axe de détente ou axe butée de détente (D. 4 mm - L. 18,5 mm).	N		2	2	10	
154-591	001 304		Axe de douille de poussoir de planche de hausse (D. 5 mm - L. 24 mm).....	N		1	5	8	

NUMÉRO DE NOMENCLATURE.	DÉSIGNATION ABRÉGÉE.	DÉSIGNATION TERMINOLOGIQUE.	UNITÉ.	PRIX		POIDS.		OBSERVATIONS.	
				en francs.	au 1 ^{er} janv. 1951.	en grammes.	Quant. par arme.	Numéro de planche.	
MITRAILLEUSE DE 7,92 mm M. G. 42. (Suite.)									
RECHANGES. (Suite.)									
154-591 007 304		Axe de gâchette ou de ressort de gâchette et de détente (D. 8 mm - L. 18,5 mm).....	N			7	2	10	
154-591 004 962		Axe de galet de levier d'alimentation (D. 4 mm - L. 10 mm).....	N			1	1	6	
154-591 004 918		Axe de galet des leviers de manœuvre des coulisseaux supports (D. 5 mm - L. 12 mm).....	N			1	1	6	
154-591 007 312		Axe de mentonnet (D. 4 mm - L. 11,5 mm).....	N			1	1	10	
154-581 002 702		Axe des pieds 1 ^{er} type (D. 8 mm - L. 33 mm).....	N			16	1	1	A - à tête.
		ou							
154-591 002 902		Axe des pieds 2 ^e type (D. 8 mm. - L. 32 mm).....	N			14	1	2	
154-591 006 702		Axe de planche de hausse (D. 6 mm - L. 22 mm).....	N			4	1	8	
154-591 006 904		Axe de poignée de levier d'armement et de levier de déverrouillage (D. 6 mm - L. 21 mm).....	N			4	1	9	
154-581 002 744		Axe des ressorts d'écartement des pieds 1 ^{er} type (D. 4 mm - L. 13,5 mm).....	N			2	2	1	A
154-591 001 501		Axe de verrou de bloc arrière (D. 3 mm - L. 14 mm).....	N			1	1	4	
154-591 007 102		Axe de volet de démontage de canon (D. 6 mm - L. 16 mm).....	N			3	2	8	
154-591 001 701		Axe de volet de fenêtre d'éjection (D. 3 mm).....	N			3	1	4	
154-591 004 902		Axe de volet guide-cartouche (D. 3 mm - L. 104 mm).....	N			6	1	5	
154-591 002 700		Bipied 1 ^{er} type, complet.....	N			1040	(1)		
		composé de :							
154-581 002 702		1 axe des pieds 1 ^{er} type (D. 8 mm - L. 33 mm).....	N					1	A - à tête.
041-241 103 015		1 goupille fendue d'axe des pieds (D. 1,5 mm - L. 15 mm).....	N					1	A - (NF - E 27-429).
154-591 002 706		1 pied droit, 1 ^{er} type.....	N					1	
" " " 708		1 pied gauche, 1 ^{er} type.....	N					1	
154-581 002 730		1 rondelle d'axe des pieds, 1 ^{er} type.....	N					1	A
154-591 002 740		1 tête de bipied 1 ^{er} type, complète.....	N						
		composée de :							
154-581 002 742		1 chape de bipied 1 ^{er} type, montée.....	N						A

NUMÉRO DE NOMENCLATURE.	DÉSIGNATION ABRÉGÉE.	DÉSIGNATION TERMINOLOGIQUE.	UNITÉ.	PRIX	POIDS.	OBSERVATIONS.	
				en francs. au 1 ^{er} janv. 1951.	en grammes.	Quant. par arme.	Numéro de planche.
MITRAILLEUSE DE 7,92 mm M. G. 42. (Suite.)							
RECHANGES. (Suite.)							
composée de :							
154-581 002 744		2 axes des ressorts d'écartement des pieds, 1 ^{er} type (D. 4 mm - L. 13,5 mm).....	N			1	A
154-581 002 746		1 chape de bipied, 1 ^{er} type, nue.....	N			1	A
154-581 002 748		2 ressorts d'écartement des pieds, 1 ^{er} type (D. fil 1,5 mm).....	N			1	A
154-581 002 750		1 douille taraudée de tête de bipied, 1 ^{er} type.....	N			1	A
154-581 002 752		2 poussoirs de tête de bipied, 1 ^{er} type.....	N			1	A
154-581 002 754		2 ressorts de poussoir de tête de bipied (D. 12 mm - L. 19 mm).....	N			1-2	A
154-591 002 760		1 tête de bipied, 1 ^{er} type, montée.....	N				
composée de :							
" " " 762		1 ressort de verrou de tête de bipied, 1 ^{er} type (D. 7,8 mm - L. 37 mm).....	N			1	
" " " 764		1 tête de bipied, 1 ^{er} type, nue.....	N			1	
" " " 766		1 verrou de tête de bipied, 1 ^{er} type.....	N			1	
154-581 002 758		2 vis bouchons de douille taraudée de tête de bipied, 1 ^{er} type.....	N			1	A
ou							
154-591 002 900		Bipied, 2^e type, complet.....	N		1010	(1)	
composé de :							
" " " 902		1 axe des pieds, 2 ^e type (D. 8 mm - L. 32 mm).....	N			2	
041-241 103 015		1 goupille fendue d'axe des pieds (D. 1,5 mm - L. 15 mm).	N			2-1	A - (NF - E 27-429).
154-591 002 906		1 pied droit, 2 ^e type.....	N			2	
" " " 908		1 pied gauche, 2 ^e type.....	N			2	
" " " 910		1 ressort d'écartement des pieds, 2 ^e type (D. fil 2,3 mm).	N			2	
" " " 920		1 tête de bipied, 2 ^e type, complète.....	N				
composée de :							
" " " 922		2 cerclams de coupelles de poussoirs de tête de bipied, 2 ^e type.....	N			2	

NUMÉRO DE NOMENCLATURE.	DÉSIGNATION ABRÉGÉE.	DÉSIGNATION TERMINOLOGIQUE.	UNITÉ.	PRIX	POIDS.	OBSERVATIONS.	
				en francs. au 1 ^{er} janv. 1951.	en grammes.	Quant. par arme.	Numéro de planche.
MITRAILLEUSE DE 7,92 mm M. G. 42. (Suite.)							
RECHANGES. (Suite.)							
154-591 002 924		1 chape de bipied, 2 ^e type.....	N				2
" " " 926		4 coupelles des poussoirs de tête de bipied, 2 ^e type..	N				2
" " " 928		1 douille de tête de bipied, 2 ^e type.....	N				2
" " " 930		2 poussoirs de tête de bipied, 2 ^e type.....	N				2
154-591 002 754		2 ressorts de poussoirs de tête de bipied (D. 12 mm - L. 19 mm).....	N				1-2 A
154-591 002 940		1 tête de bipied, 2 ^e type, montée.....	N				
		composée de :					
" " " 942		1 goupille de verrou de tête de bipied, 2 ^e type (D. 3 mm - L. 12 mm).....	N				2
" " " 944		1 ressort de verrou de tête de bipied, 2 ^e type (D. 6 mm - L. 24 mm).....	N				2
" " " 946		1 tête de bipied, 2 ^e type, nue.....	N				2
" " " 948		1 verrou de tête de bipied, 2 ^e type.....	N				2
" " " 003 100		Bloc arrière, complet.....	N		590	(1)	
		composé de :					
" " " 102		1 amortisseur.....	N				3
" " " 104		1 bloc arrière, nu.....	N				3
" " " 106		1 douille de vis axe d'amortisseur.....	N				3
" " " 108		1 goupille de vis axe d'amortisseur (D. 3 mm - L. 15 mm).....	N				3
" " " 110		1 ressort d'amortisseur (D. 22,5 mm - L. 98 mm).....	N				3
" " " 112		1 vis axe d'amortisseur.....	N				3
154-591 003 104		Bloc arrière, nu.....	N		300	1	3
154-591 003 501		Bonhomme arrêtoir de support de guidon.....	N		2	1	8
043-671 123 300		Boulon de douille écrou de bloc arrière (boulon Japy).....	N		40	1	3
154-591 003 701		Boulon arrière de tube récupérateur de canon.....	N		3	1	9
154-591 010 102		Boulon avant de tube récupérateur de canon.....	N		3	1	9

d = 8 mm, a = 20 mm, L =
90 mm, longueur du filetage =
22 mm (NF - E 27-351).

NUMÉRO DE NOMENCLATURE.	DÉSIGNATION ABRÉGÉE.	DÉSIGNATION TERMINOLOGIQUE.	UNITÉ.	PRIX	POIDS.	OBSERVATIONS.		
				en francs.	en grammes.	Quant. par arme.	Numéro de planche.	
MITRAILLEUSE DE 7,92 mm M. G. 42. (Suite.)								
RECHANGES. (Suite.)								
154-581 003 304		Broche d'attache.....	N		40	1	4	A
154-591 004 101		Cache-flamme.....	N		330	1	4	
" " " 300		Canon, complet.....	N		1770	(1)		
		composé de :						
" " " 302		1 canon, nu.....	N				4	
" " " 306		1 pièce de verrouillage.....	N				4	
154-591 004 302		Canon, nu.....	N		1370	1	4	
154-591 002 922		Cerclam de coupelles de poussoir de tête de bipied, 2° type ..	N		2	2	2	
154-581 002 742		Chape de bipied, 1 ^{er} type, montée.....	N		169	1		A
154-581 002 746		Chape de bipied, 1 ^{er} type, nue.....	N		145	1	1	A
154-591 002 924		Chape de bipied, 2° type.....	N		140	1	2	
154-591 004 920		Cliquet central.....	N		10	1	6	
154-591 004 922		Cliquet extérieur.....	N		7	2	6	
154-591 004 942		Contre-rivure des galets guides de coulisseau.....	N		1	1	5	
154-591 004 910		Coulisseau, complet.....	N		93	1		
154-591 004 924		Coulisseau support de cliquet central.....	N		18	1	6	
154-591 004 926		Coulisseau support des cliquets extérieurs.....	N		25	1	6	
154-591 004 501		Couloir d'alimentation.....	N		210	1	4	
154-591 002 926		Coupelle de poussoir de tête de bipied, 2° type.....	N		3	4	2	
154-591 004 900		Couvercle d'alimentation, complet.....	N		1040	(1)		
		composé de :						
" " " 902		1 axe de volet guide-cartouche (D. 3 mm - L. 104 mm) ...	N				5	
" " " 910		1 coulisseau, complet.....	N					
		composé de :						
" " " 912		1 axe du cliquet central (D. 3 mm - L. 24 mm)....	N				6	
" " " 914		2 axes des cliquets extérieurs (D. 4 mm - L. 8 mm)....	N				6	

NUMÉRO DE NOMENCLATURE.	DÉSIGNATION ABRÉGÉE.	DÉSIGNATION TERMINOLOGIQUE.	UNITÉ.	PRIX		POIDS.		OBSERVATIONS.	
				en francs.	au 1 ^{er} janv. 1951.	en grammes.	Quant. par arme.	Numéro de planche.	
MITRAILLEUSE DE 7,92 mm M. G. 42. (Suite.)									
RECHANGES. (Suite.)									
154-591 004 916		2 axes de coulisseau support de cliquet central ou de coulisseau support des cliquets extérieurs (D. 5 mm - L. 8 mm).....	N					6	
" " " 918		1 axe de galet des leviers de manœuvre des coulisseaux supports (D. 5 mm - L. 12 mm).....	N					6	
" " " 920		1 cliquet central.....	N					6	
" " " 922		2 cliquets extérieurs.....	N					6	
" " " 924		1 coulisseau support de cliquet central.....	N					6	
" " " 926		1 coulisseau support des cliquets extérieurs.....	N					6	
" " " 928		1 galet des leviers de manœuvre des coulisseaux supports.....	N					6	
" " " 930		2 leviers de manœuvre des coulisseaux supports....	N					6	
" " " 932		2 ressorts de cliquet central (D. 5 mm - L. 20,5 mm).	N					6	
" " " 934		2 ressorts des cliquets extérieurs (D. 5 mm - L. 22,5 mm).....	N					6	
" " " 940		1 couvercle d'alimentation, monté.....	N						
		composé de :							
" " " 942		1 contre-rivure des galets guides de coulisseau....	N					5	
" " " 944		1 couvercle d'alimentation, nu.....	N					5-6	
" " " 946		2 galets guides de coulisseau.....	N					5	
154-581 004 944		1 ressort de verrou de couvercle d'alimentation (D. 4,5 mm - L. 21 mm).....	N					5	A
154-591 004 950		1 verrou de couvercle d'alimentation.....	N					5	
" " " 952		1 vis de verrou de couvercle d'alimentation.....	N					5	
" " " 960		1 levier d'alimentation, complet.....	N						
		composé de :							
" " " 962		1 axe de galet de levier d'alimentation (D. 4 mm - L. 10 mm).....	N					6	
" " " 964		1 galet de levier d'alimentation (D. 8 mm - Ép. 3,5 mm).....	N					6	
" " " 966		1 levier d'alimentation, nu.....	N					6	

NUMÉRO DE NOMENCLATURE.	DÉSIGNATION ABRÉGÉE.	DÉSIGNATION TERMINOLOGIQUE.	UNITÉ.	PRIX	POIDS.		OBSERVATIONS.	
				en francs.	en grammes.	Quant. par arme.	Numéro de planche.	
MITRAILLEUSE DE 7,92 mm M. G. 42. (Suite.)								
RECHANGES. (Suite.)								
154-591 004 968		1 ressort d'arrêt de levier d'alimentation (Ép. 1 mm).	N				6	
" " " 970		1 rivet de ressort d'arrêt de levier d'alimentation T. R. (D. 3 mm - L. 5 mm.)	N				6	
" " " 972		1 levier de coulisseau.	N				6	
" " " 974		1 ressort d'appui de volet guide-cartouche (D. fil 1,7 mm).	N				5	
" " " 976		1 ressort de poussée de volet guide-cartouche (D. 5 mm - L. 19 mm).	N				5	
" " " 978		1 volet guide-cartouche.	N				5	
154-591 004 940		Couvercle d'alimentation, monté.	N		670	1		
154-591 004 944		Couvercle d'alimentation, nu.	N		600	1	5-6	
154-591 006 744		Gran de mire mobile.	N		7	1	8	
154-591 006 906		Crochet arrière de levier d'armement.	N		20	1	9	
154-591 005 100		Crosse, complète	N		530	(1)		
composée de :								
043-671 123 300		1 boulon de douille-écrou de bloc arrière (boulon Japy).	N				3	d = 8 mm, a = 20 mm, L = 90 mm, longueur du filetage = 22 mm (NF-E ₂₇ -351).
154-591 005 104		1 crosse, nue.	N				3	
" " " 106		1 douille écrou de bloc arrière.	N				3	
044-111 123 395		1 écrou de boulon de douille-écrou de bloc arrière (écrou carré).	N				3	d = 8 mm, h = 8 mm, a = 14 mm (NF-E 27-412) série étroite.
154-591 005 110		1 écrou de verrou de crosse.	N				3	
" " " 112		1 frein d'écrou de verrou de crosse.	N				3	
" " " 114		1 poussoir de verrou de crosse.	N				3	
" " " 116		1 ressort de verrou de crosse (D. 8 mm - L. 38 mm).	N				3	
" " " 118		1 verrou de crosse.	N				3	
154-591 005 104		Crosse nue.	N		250	1	3	

NUMÉRO DE NOMENCLATURE.	DÉSIGNATION ABRÉGÉE.	DÉSIGNATION TERMINOLOGIQUE.	UNITÉ.	PRIX		POIDS.		OBSERVATIONS.	
				en francs.	au 1 ^{er} janv. 1951.	en grammes.	Quant. par arme.	Numéro de planche.	
MITRAILLEUSE DE 7,92 mm M. G. 42. (Suite.)									
RECHANGES. (Suite.)									
154-591 005 300		Culasse mobile, complète	N			500	(4)		
		composée de :							
" " " 310		1 culasse mobile, montée	N						
		composée de :							
" " " 312		1 culasse mobile, nue	N					7	
" " " 314		1 galet de manœuvre de culasse mobile	N					7	
" " " 316		1 poussoir d'éjecteur	N					7	
" " " 320		1 éjecteur	N					7	
" " " 330		1 percuteur	N					7	
" " " 340		1 porte-percuteur	N					7	
" " " 350		1 tête mobile, complète	N					7	
		composée de :							
" " " 352		1 extracteur	N					7	
" " " 354		2 galets de verrouillage	N					7	
" " " 356		1 poussoir d'extracteur	N					7	
" " " 358		1 ressort d'extracteur (D. 4 mm - L. 20,5 mm)	N					7	
" " " 360		1 tête mobile, nue	N					7	
" " " 370		1 tige d'éjecteur	N					7	
154-591 005 310		Culasse mobile, montée	N			230	1		
154-591 005 312		Culasse mobile, nue	N			200	1	7	
154-591 006 716		Curseur	N			9	1	8	
154-591 007 310		Détente, complète	N			26	1		
154-591 007 314		Détente, nue	N			19	1	10	
154-591 005 106		Douille-écrou de bloc arrière	N			200	1	3	
154-591 005 501		Douille-guide de canon	N			110	1	4	
154-591 006 704		Douille de poussoir de planche de hausse	N			19	1	8	
154-581 002 750		Douille taraudée de tête de bipied, 1 ^{er} type	N			80	1	1	A
		ou							
154-591 002 928		Douille de tête de bipied, 2 ^e type	N			95	1	2	

NUMÉRO DE NOMENCLATURE.	DÉSIGNATION ABRÉGÉE.	DÉSIGNATION TERMINOLOGIQUE.	UNITÉ.	PRIX		POIDS.		OBSERVATIONS.	
				en francs.	au 1 ^{er} janv. 1951.	en grammes.	Quant. par arme.		Numéro de planche.
MITRAILLEUSE DE 7,92 mm M. G. 42. (Suite.)									
RECHANGES. (Suite.)									
154-591 003 106		Douille de vis axe d'amortisseur	N			22	1	3	
154-591 005 701		Écrou de boulon arrière ou avant de tube récupérateur de canon	N			3	2	9	
044-111 123 395		Écrou de boulon de douille écrou de bloc arrière (écrou carré).	N			5	1	3	d = 8 mm — h = 8 mm a = 14 mm (NF — E 27 — 412) série étroite.
154-591 005 110		Écrou de verrou de crosse	N			3	1	3	
154-591 007 320		Écrou de vis de plaquettes	N			2	2	10	
154-591 005 901		Entretoise d'écrou de tir contre avion	N			2	1	4	
154-591 005 320		Éjecteur	N			4	1	7	
154-591 005 352		Extracteur	N			6	1	7	
154-591 005 112		Frein d'écrou de verrou de crosse	N			1	1	3	
154-591 007 322		Gâchette	N			25	1	10	
154-591 004 946		Galet-guide de coulisseau	N			1	2	5	
154-591 004 964		Galet de levier d'alimentation (D. 8 mm — Ép. 3,5 mm)	N			1	1	6	
154-591 004 928		Galet des leviers de manœuvre des coulisseaux supports (D. 8 mm — Ép. 1,5 mm)	N			1	1	6	
154-591 005 314		Galet de manœuvre de culasse mobile	N			10	1	7	
154-591 005 354		Galet de verrouillage	N			38	2	7	
154-581 003 306		Goupille de broche d'attache (D. 3 mm — L. 20 mm)	N			2	1	4	A
154-581 006 201		Goupille expansible de poignée-pistolet (D. 5 mm — L. 32 mm)	N			6	1	10	A
041-241 103 015		Goupille fendue d'axe des pieds (D. 1,5 mm — L. 15 mm)	N			1	1	1	A — (NF — E 27 — 429).
154-591 006 101		Goupille de poussoir d'écrou de tir contre avion (D. 2,5 mm — L. 10 mm)	N			1	1	4	
154-581 006 501		Goupille tubulaire de poignée pistolet (D. 9 mm — L. 29,5 mm)	N			20	1	10	A
154-591 002 942		Goupille de verrou de tête de bipied, 2 ^e type (D. 3 mm — L. 12 mm)	N			1	1	2	
154-591 010 902		Goupille de verrou de volet de fenêtre d'éjection (D. 2 mm — L. 7 mm)	N			1	1	4	
154-591 108		Goupille de vis-axe d'amortisseur (D. 3 mm — L. 15 mm)	N			1	1	3	

NUMÉRO DE NOMENCLATURE.	DÉSIGNATION ABRÉGÉE.	DÉSIGNATION TERMINOLOGIQUE.	UNITÉ.	PRIX		POIDS.		OBSERVATIONS.
				en francs.	au 1 ^{er} janv. 1951.	en grammes.	Quant. par arme.	
MITRAILLEUSE DE 7,92 mm M. G. 42. (Suite.)								
RECHANGES. (Suite.)								
154-591 009 902		Grain d'arrêt de guidon.....	N			1	1	8
154-591 010 104		Guide court de ressort récupérateur de canon.....	N			12	1	9
154-591 010 106		Guide long de ressort récupérateur de canon.....	N			20	2	9
154-591 009 904		Guidon.....	N			3	1	8
154-591 006 700		Hausse complète.....	N			125	(1)	
		composée de :						
" " " 702		1 axe de planche de hausse (D. 6 mm - L. 22 mm).....	N					8
" " " 704		1 douille de poussoir de planche de hausse.....	N					8
" " " 710		1 planche de hausse, montée.....	N					
		composée de :						
" " " 712		1 axe de cran de mire mobile (D. 4 mm - L. 13 mm).....	N					8
" " " 714		1 cran de mire mobile.....	N					8
" " " 716		1 curseur.....	N					8
" " " 718		1 planche de hausse, nue.....	N					8
" " " 720		1 poussoir de cran de mire mobile.....	N					8
" " " 722		1 poussoir de curseur.....	N					8
" " " 724		1 ressort de poussoir de cran de mire mobile (D. 3,8 mm - L. 17 mm).....	N					8
" " " 726		1 ressort de poussoir de curseur (D. 4,8 mm - L. 7,5 mm).....	N					8
" " " 728		1 poussoir de planche de hausse.....	N					8
" " " 730		1 ressort de poussoir de planche de hausse (D. 10 mm - L. 65 mm).....	N					8
154-591 004 960		Levier d'alimentation, complet.....	N			100	1	
154-591 004 966		Levier d'alimentation, nu.....	N			96	1	6
154-591 006 900		Levier d'armement, complet.....	N			330	(1)	
		composé de :						
" " " 902		1 axe de crochet arrêteur de levier d'armement (D. 4 mm - L. 21 mm).....	N					9

NUMÉRO DE NOMENCLATURE.	DÉSIGNATION ABRÉGÉE.	DÉSIGNATION TERMINOLOGIQUE.	UNITÉ.	PRIX	POIDS.	OBSERVATIONS.	
				en francs.		Quant. par arme.	Numéro de planche.
MITRAILLEUSE DE 7,92 mm M. G. 42. (Suite.)							
RECHANGES. (Suite.)							
154-591 006 904		1 axe de poignée de levier d'armement et de levier de déverrouillage (D. 6 mm - L. 21 mm).....	N			9	
" " " 906		1 crochet arrêtoir de levier d'armement.....	N			9	
" " " 910		1 levier d'armement monté.....	N			9	
		composé de :					
" " " 912		1 levier d'armement, nu.....	N			9	
" " " 914		3 rivets de support de poignée de levier d'armement (D. 5 mm - L. 12 mm).....	N			9	
" " " 916		1 support de poignée de levier d'armement.....	N			9	
" " " 918		1 tenon-guide de levier d'armement.....	N			9	
" " " 920		1 levier de déverrouillage.....	N			9	
" " " 930		1 poignée de levier d'armement.....	N			9	
" " " 940		1 ressort de crochet arrêtoir et de poignée de levier d'armement (D. fil 1,4 mm).....	N			9	
154-591 006 940		Levier d'armement, monté.....	N		210	1	
154-591 006 942		Levier d'armement, nu.....	N		90	1	9
154-591 004 972		Levier de coulisseau.....	N		36	1	6
154-591 006 920		Levier de déverrouillage.....	N		17	1	9
154-591 004 930		Levier de manœuvre de coulisseau-support.....	N		13	2	6
154-591 007 400		Manchon guide-boîte de culasse, monté.....	N			(1)	
		composé de :					
" " " 402		2 axes de volet de démontage de canon (D. 6 mm - L. 16 mm).....	N				8
154-581 003 304		1 broche d'attache.....	N				4 A
154-581 003 306		1 goupille de broche d'attache (D. 3 mm - L. 20 mm).....	N				4 A
154-591 007 408		1 manchon guide-boîte de culasse, nu.....	N				4
" " " 440		1 ressort d'arrêt de grille de visée (D. fil 1,8 mm).....	N				4
" " " 442		1 volet de démontage de canon.....	N				8
154-591 007 408		Manchon guide-boîte de culasse, nu.....	N		4000	1	4

NUMÉRO DE NOMENCLATURE.	DÉSIGNATION ABRÉGÉE.	DÉSIGNATION TERMINOLOGIQUE.	UNITÉ.	PRIX		POIDS.		OBSERVATIONS.
				en francs.	au 1 ^{er} janv. 1951.	en grammes.	Quant. par arme.	
		MITRAILLEUSE DE 7,92 mm M. G. 42. (Suite.)						
		RECHANGES. (Suite.)						
154-591 007 300		Mécanisme de détente, complet.....	N			440	1	
		composé de :						
" " " 302		2 axes de détente ou axe butée de détente (D. 4 mm - L. 18,5 mm).....	N					10
" " " 304		2 axes de gâchette ou de ressort de gâchette et de détente (D. 8 mm - L. 18,5 mm).....	N					10
" " " 310		1 détente, complète.....	N					
		composée de :						
" " " 312		1 axe de mentonnet (D. 4 mm - L. 11,5 mm).....	N					10
" " " 314		1 détente, nue.....	N					10
" " " 316		1 mentonnet.....	N					10
" " " 318		1 ressort de mentonnet (D. fil 0,7 mm).....	N					10
" " " 320		2 écrous de vis de plaquettes.....	N					10
" " " 322		1 gâchette.....	N					10
" " " 324		1 plaquette droite.....	N					10
" " " 326		1 plaquette gauche.....	N					10
" " " 328		1 poignée pistolet.....	N					10
" " " 330		1 ressort de gâchette et de détente (D. fil 1,8 mm).....	N					10
" " " 332		1 sûreté avec bille et ressort.....	N					10
" " " 334		2 vis de plaquettes.....	N					10
154-591 007 316		Mentonnet.....	N			5	1	10
154-591 007 501		Œillette de tir contre avion.....	N			18	1	4
154-591 005 330		Percuteur.....	N			4	1	7
154-591 004 306		Pièce de verrouillage.....	N			400	1	4
154-591 002 706		Pied droit 1 ^{er} type.....	N			280	1	1
		ou						
154-591 002 906		Pied droit 2 ^e type.....	N			300	1	2
154-591 002 708		Pied gauche 1 ^{er} type.....	N			310	1	1

NUMÉRO DE NOMENCLATURE.	DÉSIGNATION ABRÉGÉE.	DÉSIGNATION TERMINOLOGIQUE.	UNITÉ.	PRIX		POIDS.	OBSERVATIONS.	
				en francs.	en grammes.		Quant. par arme.	Numéro de la planche.
MITRAILLEUSE DE 7,92 mm M. G. 42. (Suite.)								
RECHANGES. (Suite.)								
ou								
154-591 002 908		Pied gauche 2° type	N			300	1	2
154-591 006 710		Planche de hausse, montée.....	N			83	1	
154-591 006 718		Planche de hausse, nuc.....	N			55	1	8
154-591 007 324		Plaquette droite	N			25	1	10
154-591 007 326		Plaquette gauche.....	N			25	1	10
154-591 006 930		Poignée de levier d'armement.....	N			80	1	9
154-591 007 328		Poignée pistolet	N			270	1	10
154-591 005 340		Porte-percuteur.....	N			31	1	7
154-591 010 108		Poussoir de canon.....	N			29	1	9
154-591 006 720		Poussoir de cran de mire mobile.....	N			2	1	8
154-591 006 722		Poussoir de curseur	N			6	1	8
154-591 005 316		Poussoir d'éjecteur.....	N			20	1	7
154-591 005 356		Poussoir d'extracteur.....	N			2	1	7
154-591 007 704		Poussoir d'écilleton de tir contre avion.....	N			9	1	4
154-591 006 728		Poussoir de planche de hausse.....	N			12	1	8
154-581 002 752		Poussoir de tête de bipied 1 ^{er} type.....	N			18	2	1 A
ou								
154-591 002 930		Poussoir de tête de bipied 2° type.....	N			16	2	2
154-591 005 114		Poussoir de verrou de crosse.....	N			13	1	3
154-591 007 904		Renforceur de recul.....	N			120	1	4
154-591 003 110		Ressort d'amortisseur (D. 22,5 mm - L. 98 mm).....	N			150	1	3
154-591 004 974		Ressort d'appui de volet guide-cartouche (D. fil 1,7 mm)....	N			5	1	5
154-591 007 110		Ressort d'arrêt de grille de visée (D. fil 1,8 mm).....	N			1	1	4
154-591 004 968		Ressort d'arrêt de levier d'alimentation (Ep. 1 mm).....	N			1	1	6
154-591 008 101		Ressort d'arrêt de cache-flamme (D. 6 mm - L. 23 mm).....	N			2	1	8
" " " 301		Ressort de bonhomme arrêt de support de guidon (D. 5,2 mm - L. 23 mm).....	N			1	1	8

NUMÉRO DE NOMENCLATURE.	DÉSIGNATION ABRÉGÉE.	DÉSIGNATION TERMINOLOGIQUE.	UNITÉ.	PRIX		POIDS.		OBSERVATIONS.	
				en francs.	au 1 ^{er} janv. 1951.	en grammes.	Quant. par arme.	Numéro de planche.	
		MITRAILLEUSE DE 7,92 mm M. G. 42. (Suite.)							
		RECHANGES. (Suite.)							
154-591 004 932		Ressort de cliquet central (D. 5 mm - L. 20,5 mm)	N			1	2	6	
154-591 004 934		Ressort de cliquet extérieur (D. 5 mm - L. 22,5 mm)	N			1	2	6	
154-591 006 940		Ressort de crochet arrêteur et de poignée de levier d'arme- ment (D. fil 1,4 mm)	N			1	1	9	
154-581 002 748		Ressort d'écartement des pieds, 1 ^{er} type (D. fil 1,5 mm)	N			7	1	1	A
		ou							
154-591 002 910		Ressort d'écartement des pieds, 2 ^e type (D. fil 2,3 mm)	N			7	1	2	
154-591 005 358		Ressort d'extracteur (D. 4 mm - L. 20,5 mm)	N			1	1	7	
154-591 007 330		Ressort de gâchette et de détente (D. fil 1,8 mm)	N			5	1	10	
154-591 007 318		Ressort de mentonnet (D. fil 0,7 mm)	N			1	1	10	
154-591 004 976		Ressort de poussée de volet guide-cartouche (D. 5 mm - L. 19 mm)	N			1	1	5	
154-591 006 724		Ressort de poussoir de cran de mire mobile (D. 3,8 mm - L. 17 mm)	N			1	1	8	
154-591 006 726		Ressort de poussoir de curseur (D. 4,8 mm - L. 7,5 mm) ..	N			1	1	8	
154-591 008 501		Ressort de poussoir d'ailleton de tir contre avion (D. 8,2 mm - L. 42 mm)	N			1	1	4	
154-591 006 730		Ressort de poussoir de planche de hausse (D. 10 mm - L. 65 mm)	N			7	1	8	
154-581 002 754		Ressort de poussoir de tête de bipied (D. 12 mm - L. 19 mm)	N			5	2	11	A
154-591 008 701		Ressort récupérateur (D. 29,5 mm - L. 430 mm)	N			105	1	4	
154-591 010 110		Ressort récupérateur de canon (D. 9 mm - L. 75 mm)	N			25	4	9	
154-591 008 901		Ressort de verrou de bloc arrière (D. 4,5 mm - L. 15 mm) .	N			1	1	4	
154-581 004 944		Ressort de verrou de couvercle d'alimentation (D. 4,5 mm - L. 24 mm)	N			1	1	5	A
154-591 005 116		Ressort de verrou de crosse (D. 8 mm - L. 38 mm)	N			2	1	3	
154-591 009 101		Ressort de volet de fenêtre d'éjection (D. fil 0,7 mm)	N			1	1	4	
154-591 002 762		Ressort de verrou de tête de bipied, 1 ^{er} type (D. 7,8 mm - L. 37 mm)	N			5	1	1	

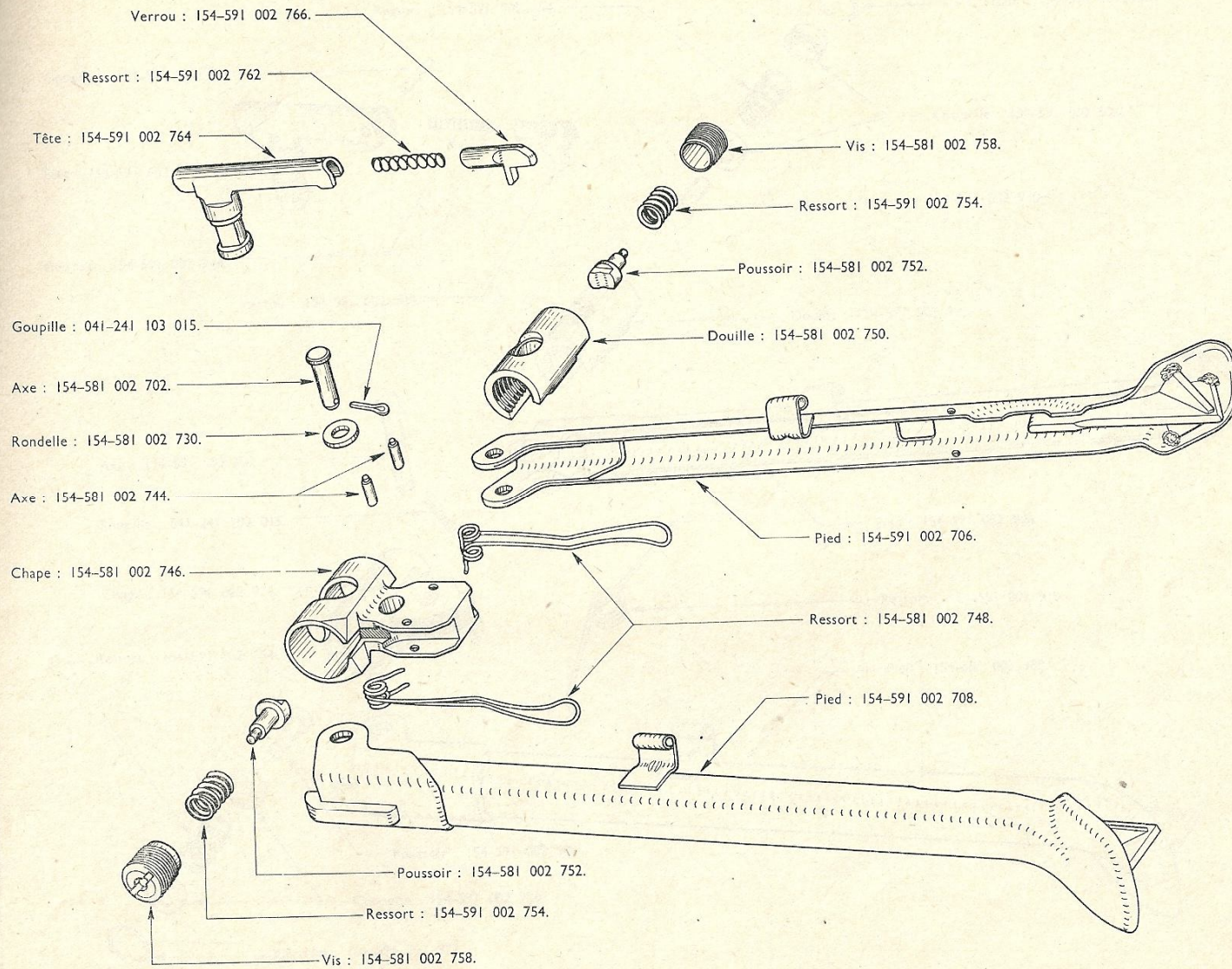
NUMÉRO DE NOMENCLATURE.	DÉSIGNATION ABRÉGÉE.	DÉSIGNATION TERMINOLOGIQUE.	UNITÉ.	PRIX		POIDS.		OBSERVATIONS.	
				en francs.		en grammes.		Quant. par arme.	Numéro de planche.
		MITRAILLEUSE DE 7,92 mm M. G. 42. (Suite.)							
		RECHANGES. (Suite.)							
		ou							
154-591 002 944		Ressort de verrou de tête de bipied, 2 ^e type (D. 6 mm — L. 24 mm).....	N			2	1	2	
154-591 009 301		Ressort de verrou de volet de démontage de canon (D. 6,5 mm — L. 43 mm).....	N			3	1	8	
154-591 010 904		Ressort de verrou de volet de fenêtre d'éjection (D. 3,7 mm — L. 16 mm).....	N			1	1	4	
154-591 004 970		Rivet de ressort d'arrêt de levier d'alimentation (D. 3 mm — L. 5 mm).....	N			1	1	6	
154-591 006 914		Rivet de support de poignée de levier d'armement (D. 5 mm — L. 12 mm).....	N			3	3	9	
154-591 010 112		Rondelle d'appui de ressort récupérateur de canon.....	N			3	3	9	
154-581 002 730		Rondelle d'axe des pieds, 1 ^{er} type.....	N			1	1	1	A
154-591 009 501		Rondelle frein d'axe de douille de poussoir de planche de hausse	N			1	1	8	
" " " 701		Support d'arrêt de cache-flamme et de support de guidon..	N			17	1	8	
" " " 900		Support de guidon, complet.....	N			29	(1)		
		composé de :							
" " " 902		1 grain d'arrêt de guidon.....	N					8	
" " " 904		1 guidon.....	N					8	
" " " 906		1 support de guidon, nu.....	N					8	
154-591 009 906		Support de guidon, nu.....	N			25	1	8	
154-591 006 916		Support de poignée de levier d'armement.....	N			100	1	9	
154-591 007 332		Sûreté avec bille et ressort.....	N			22	1	10	
154-591 006 918		Tenon-guide de levier d'armement.....	N			3	1	9	
154-591 002 740		Tête de bipied 1 ^{er} type, complète.....	N			430	1		
		ou							
154-591 002 920		Tête de bipied 2 ^e type, complète.....	N			390	1		
154-591 002 760		Tête de bipied 1 ^{er} type, montée.....	N			82	1		

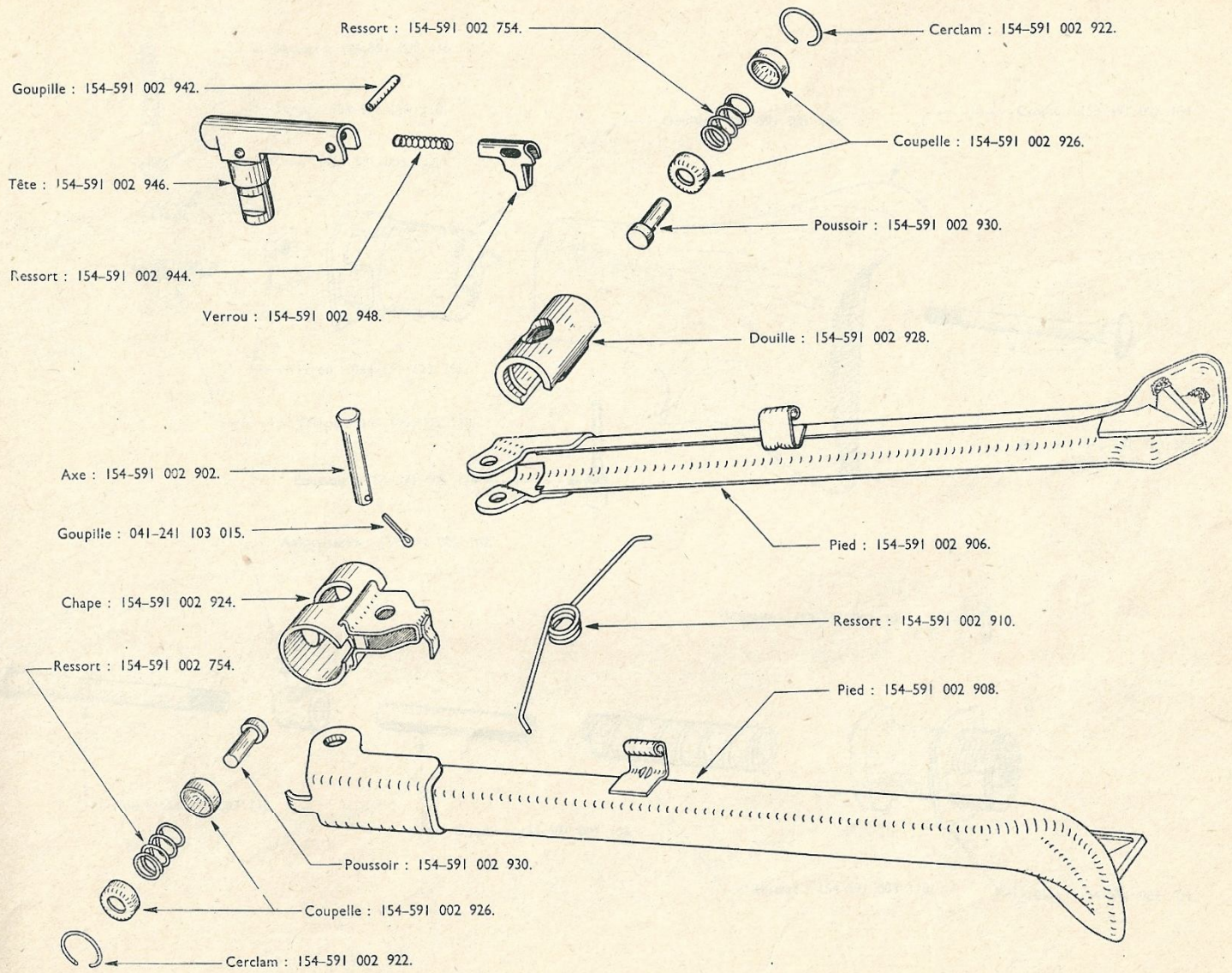
NUMÉRO DE NOMENCLATURE.	DÉSIGNATION ABRÉGÉE.	DÉSIGNATION TERMINOLOGIQUE.	UNITÉ.	PRIX	POIDS.	OBSERVATIONS.	
				en francs. au 1 ^{er} janv. 1951.	en grammes.	Quant. par arme.	Numéro de planche.
		MITRAILLEUSE DE 7,92 mm M. G. 42. (Suite.)					
		RECHANGES. (Suite.)					
		ou					
154-591 002 940		Tête de bipied 2^e type, montée.....	N		93	1	
154-591 002 764		Tête de bipied 1^{er} type, nue.....	N		55	1	1
		ou					
154-591 002 946		Tête de bipied 2^e type, nue.....	N		75	1	2
154-591 005 350		Tête mobile, complète.....	N		220	1	
154-591 005 360		Tête mobile, nue.....	N		166	1	7
154-591 005 370		Tige d'éjecteur.....	N		18	1	7
154-591 010 100		Tube récupérateur de canon, complet.....	N		320	(1)	
		composé de :					
" " " 102		1 boulon avant de tube récupérateur de canon.....	N				9
" " " 104		1 guide court de ressort récupérateur de canon.....	N				9
" " " 106		2 guides longs de ressorts récupérateurs de canon.....	N				9
" " " 108		1 poussoir de canon.....	N				9
" " " 110		4 ressorts récupérateurs de canon (D. 9 mm - L. 75 mm)	N				9
" " " 112		3 rondelles d'appui des ressorts récupérateurs de canon..	N				9
" " " 114		1 tube récupérateur de canon, nu.....	N				9
154-591 010 114		Tube récupérateur de canon, nu.....	N		127	1	9
154-591 010 301		Verrou de bloc arrière.....	N		10	1	4
154-591 004 950		Verrou de couvercle d'alimentation.....	N		56	1	5
154-591 005 118		Verrou de crosse.....	N		9	1	3
154-591 002 766		Verrou de tête de bipied 1 ^{er} type.....	N		20	1	1
		ou					
154-591 002 948		Verrou de tête de bipied 2 ^e type.....	N		16	1	2
154-591 010 501		Verrou de volet de démontage de canon.....	N		95	1	8
154-591 010 906		Verrou de volet de fenêtre d'éjection.....	N		4	1	4
154-591 003 112		Vis-axe d'amortisseur.....	N		91	1	3

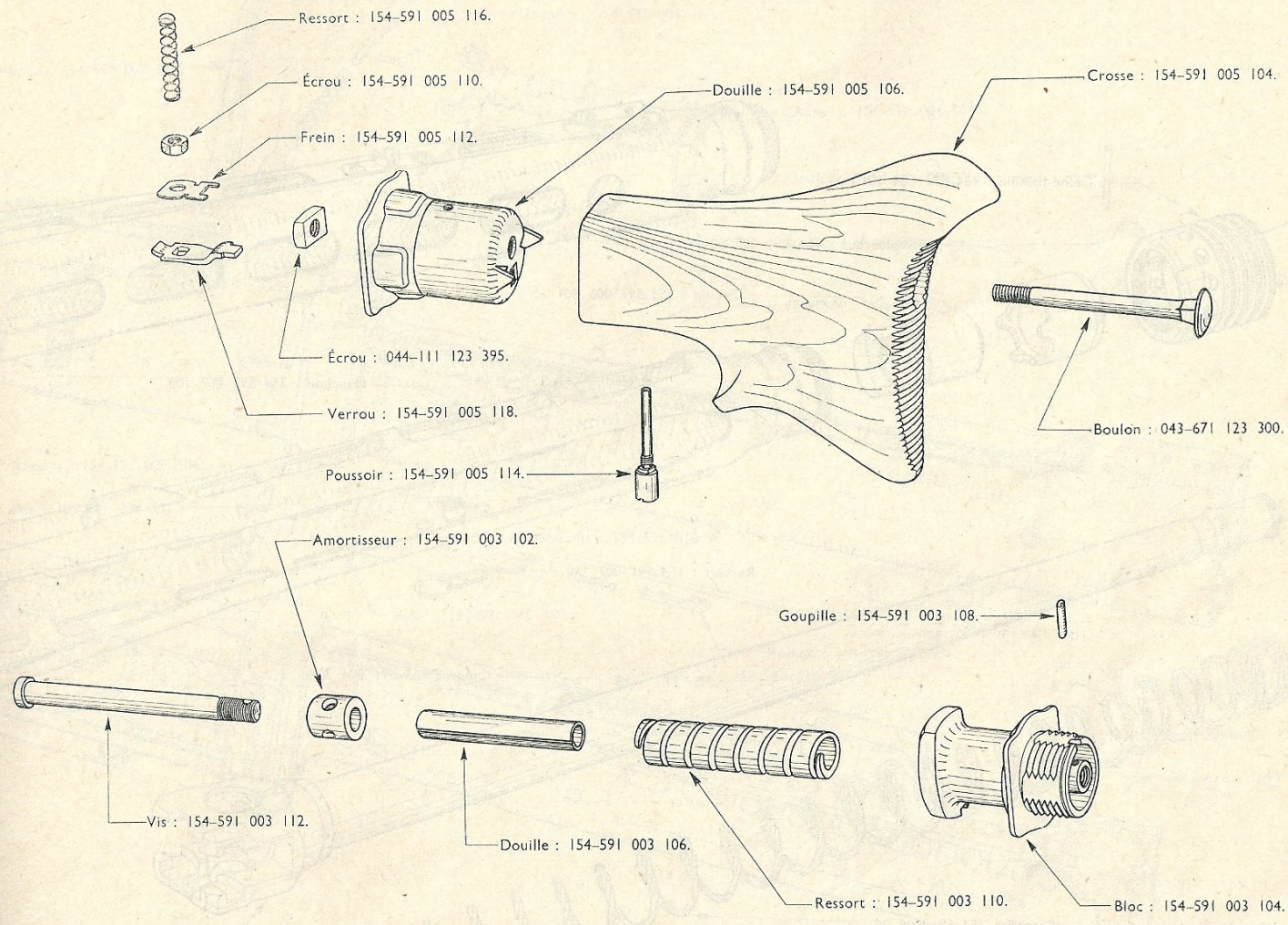
NUMÉRO DE NOMENCLATURE.	DÉSIGNATION ABRÉGÉE.	DÉSIGNATION TERMINOLOGIQUE.	UNITÉ.	PRIX	POIDS.	OBSERVATIONS.	
				en francs.		Quant.	Numéro
				au 1 ^{er} janv. 1951.	en grammes.	par arme.	de planche.
MITRAILLEUSE DE 7,92 mm M. G. 42. (Suite.)							
RECHANGES. (Suite.)							
154-581 002 758		Vis bouchon de douille taraudée de tête de bipied, 1 ^{er} type...	N		20	2	1
154-591 007 334		Vis de plaquettes.....	N		8	2	10
154-591 004 952		Vis de verrou de couvercle d'alimentation.....	N		6	1	5
154-591 010 701		Vis de verrou de volet de démontage de canon.....	N		10	1	8
154-591 007 112		Volet de démontage de canon.....	N		95	1	8
154-591 010 900		Volet de fenêtre d'éjection, complet.....	N		41	(1)	
		composé de :					
" " " 902		1 goupille de verrou de volet de fenêtre d'éjection (D. 2 mm - L. 7 mm).....	N				4
" " " 904		1 ressort de verrou de volet de fenêtre d'éjection (D. 3,7 mm - L. 16 mm).....	N				4
" " " 906		1 verrou de volet de fenêtre d'éjection.....	N				4
" " " 908		1 volet de fenêtre d'éjection, nu.....	N				4
154-591 010 908		Volet de fenêtre d'éjection, nu.....	N		35	1	4
154-591 004 978		Volet guide-cartouche.....	N		37	1	5

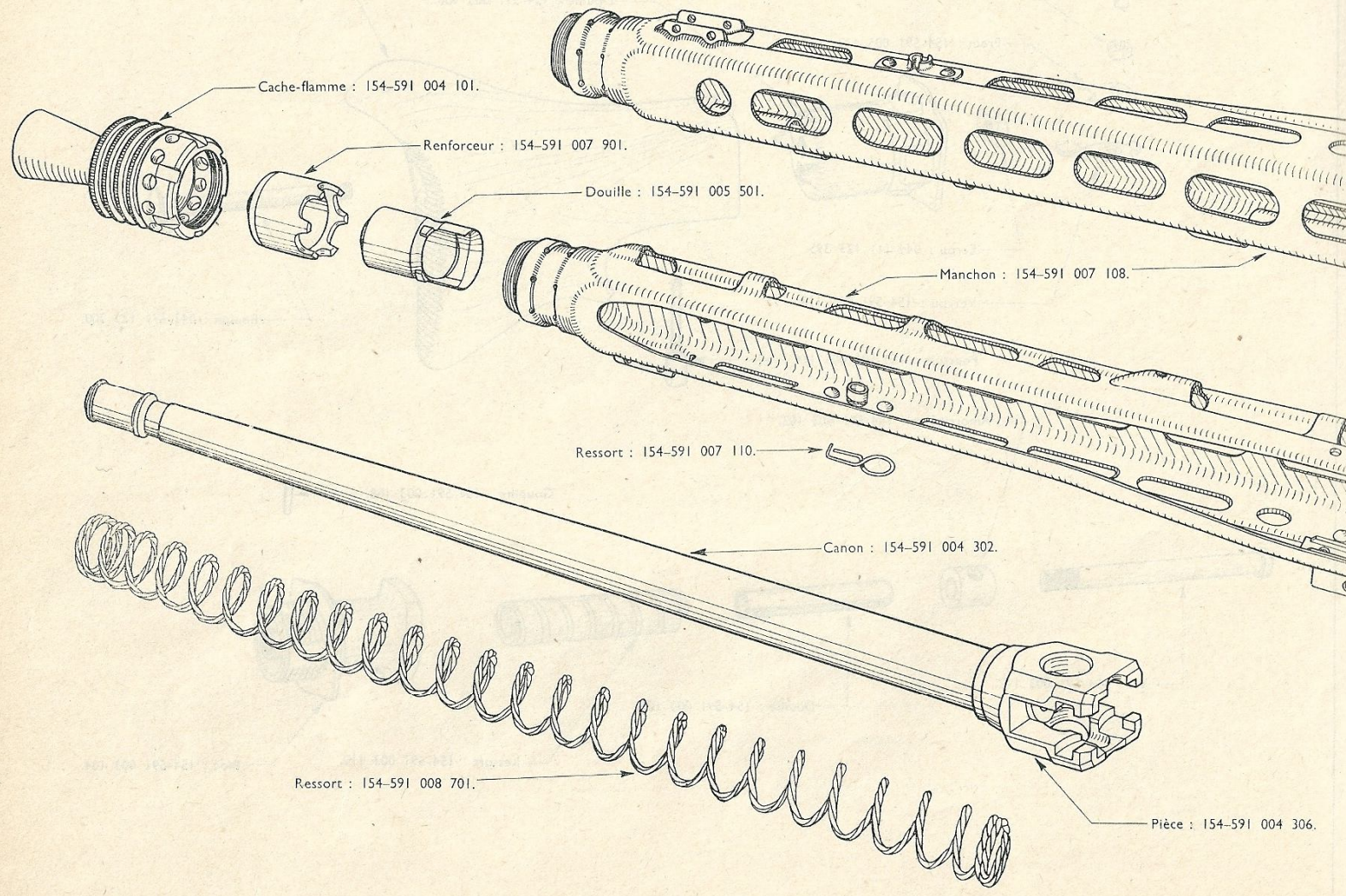
NUMÉRO DE NOMENCLATURE.	DÉSIGNATION ARRÉGÉE.	DÉSIGNATION TERMINOLOGIQUE.	UNITÉ.	PRIX		POIDS.	OBSERVATIONS.	
				au 1 ^{er} janv. 1951.	en grammes.		Quant. par arme.	Numéro de planche.
		MITRAILLEUSE DE 7,92 mm M. G. 42. (Suite.)						
		ACCESSOIRES.						
		A. — Accessoires d'équipement pour arme.						
154-581 090 101		Couvre-bouche en caoutchouc.....	N		50			A
		B. — Accessoires d'arme.						
154-581 090 501		Appareil à garnir les bandes.....	N		4700			A
154-591 090 701		Canon de tir à blanc.....	N		1950			
" " 091 701		Étui à canon.....	N		2400			
154-581 092 501		Languette d'introduction de bande.....	N		20			A
154-581 092 701		Lavoir de chambre.....	N		120			A
154-581 092 901		Pochette de protection.....	N		10			A
154-581 093 101		Porte-tambour chargeur M. 34.....	N		1000			A
154-581 093 301		Protège-main.....	N		80			A
154-581 093 500		Sac à outils M. 34, complet.....	N					A
154-581 093 502		Sac à outils M. 34, vide.....	N		420			A
154-581 093 701		Sac à bande.....	N		400			A
154-581 093 901		Tambour chargeur M. 34 (pour bande de 50 cartouches)....	N		750	11		A
154-581 094 101		Tire-douille articulé.....	N		220			A
154-581 094 301		Tire-douille simple.....	N		50			A
		C. — Accessoires de nettoyage et d'entretien.						
154-581 094 501		Bidon à huile ou à pétrole.....	N		300			A
154-581 094 701		Bidon à pétrole (petit) pour renforceur de recul.....	N		100			A
154-581 094 901		Burette à huile.....	N		30			A

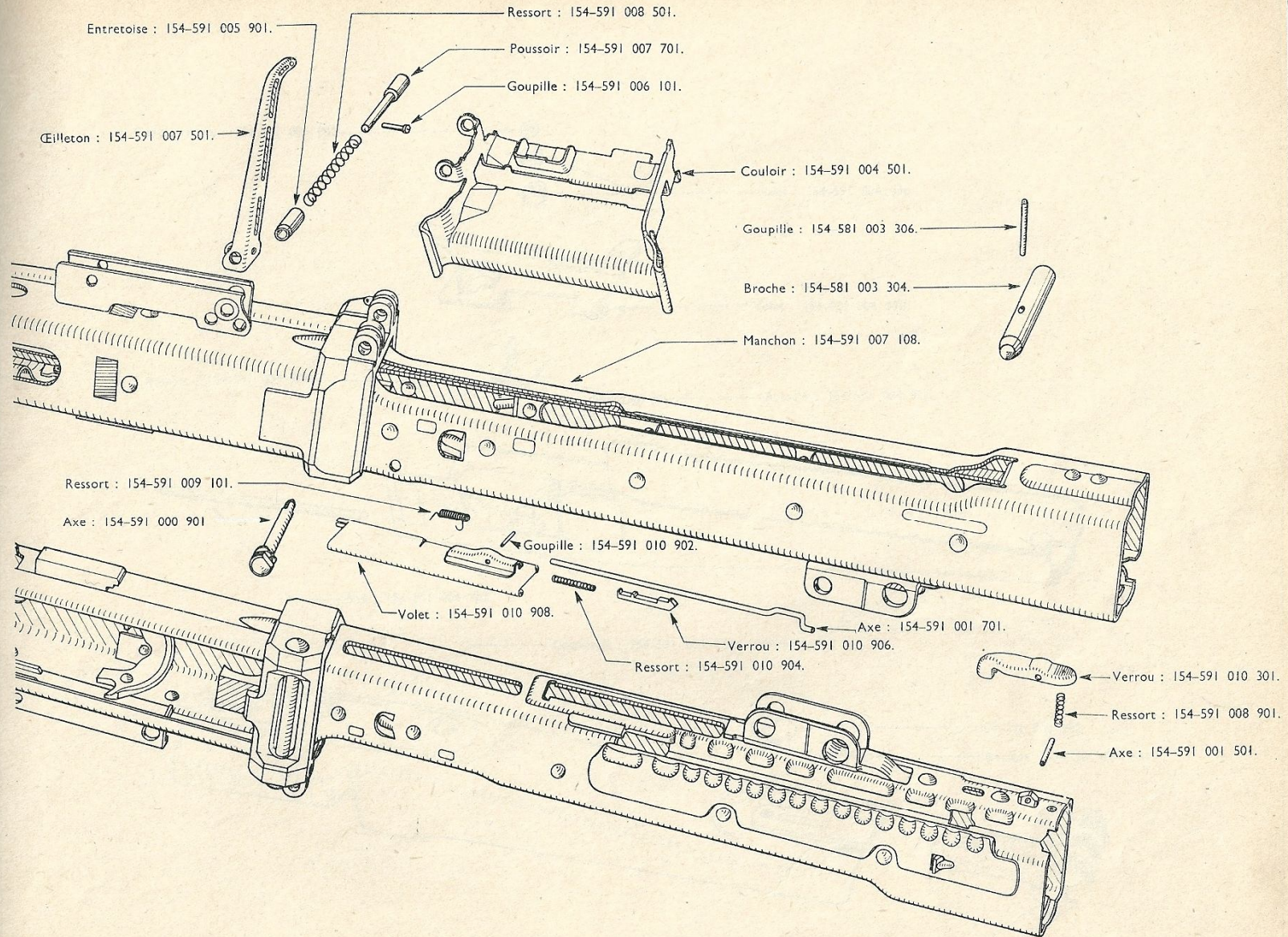
NOTA. — Les dotations en accessoires sont fixées par des instructions ministérielles particulières.

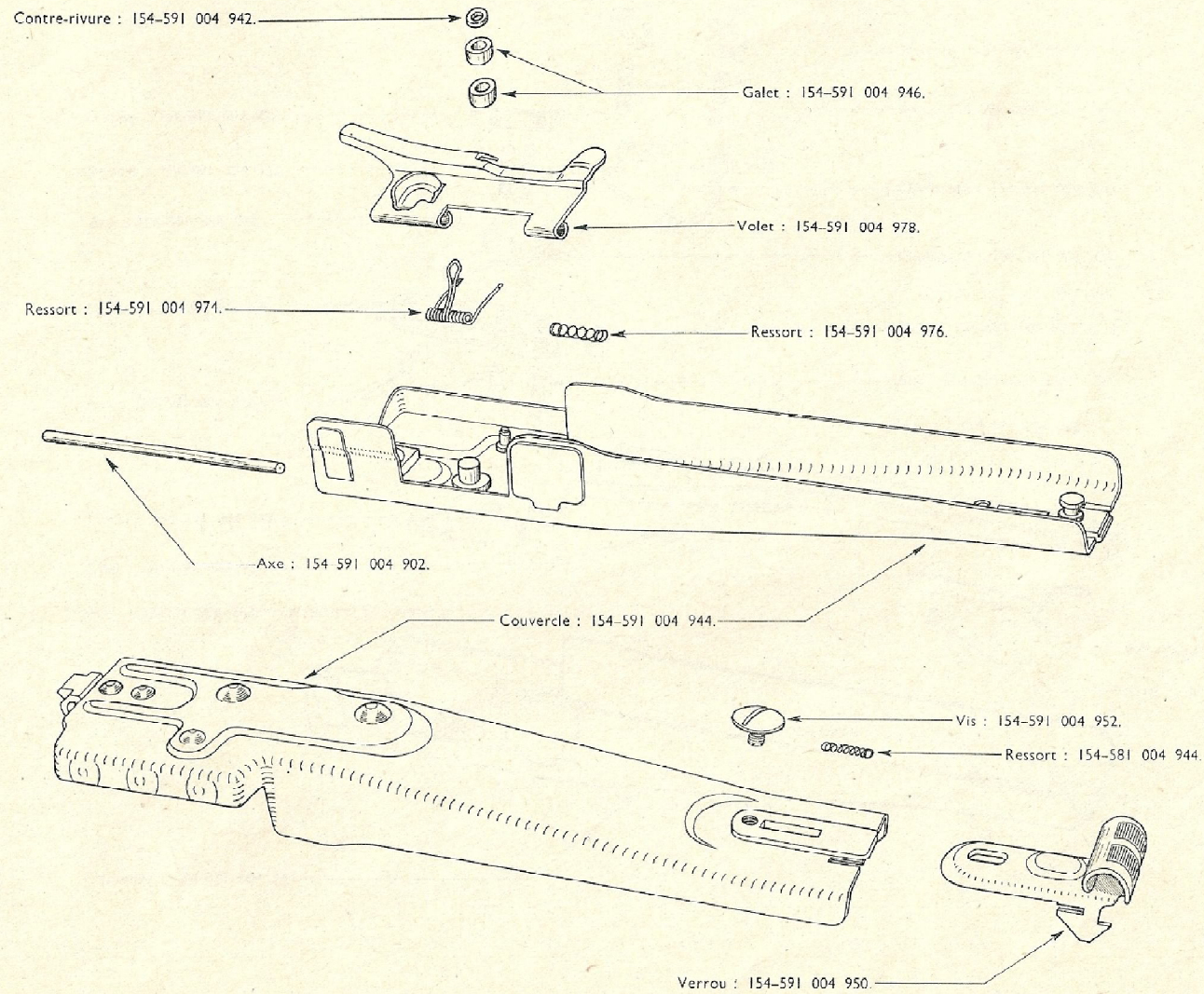


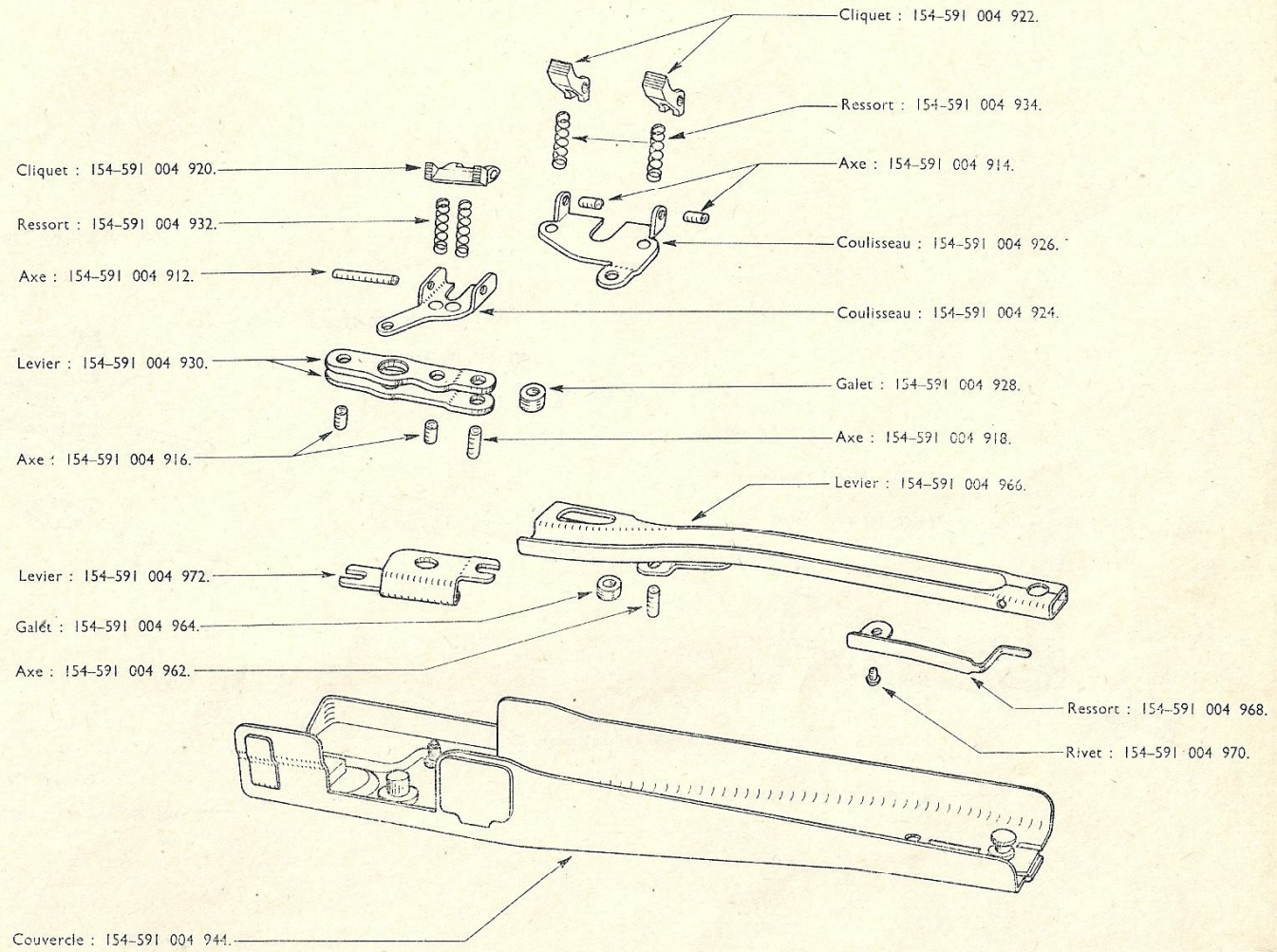


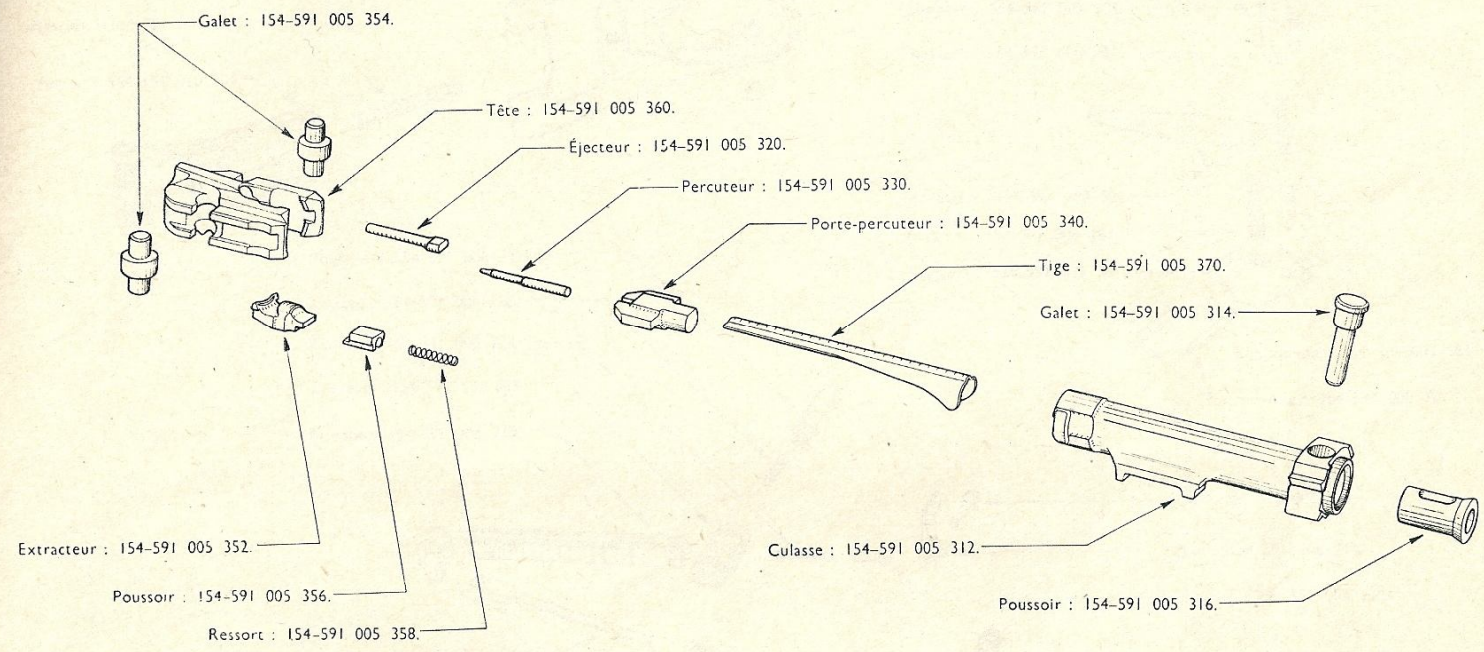


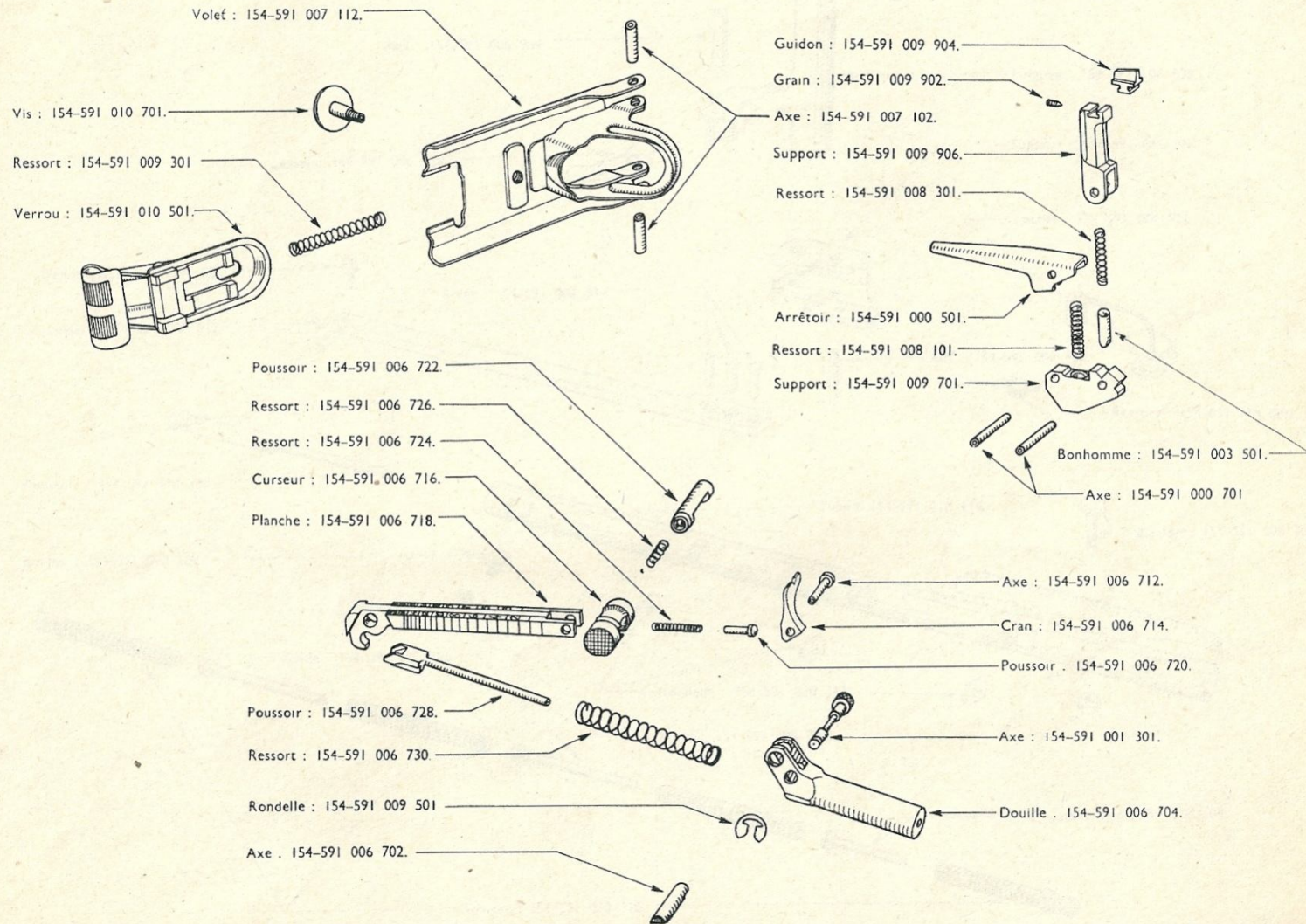


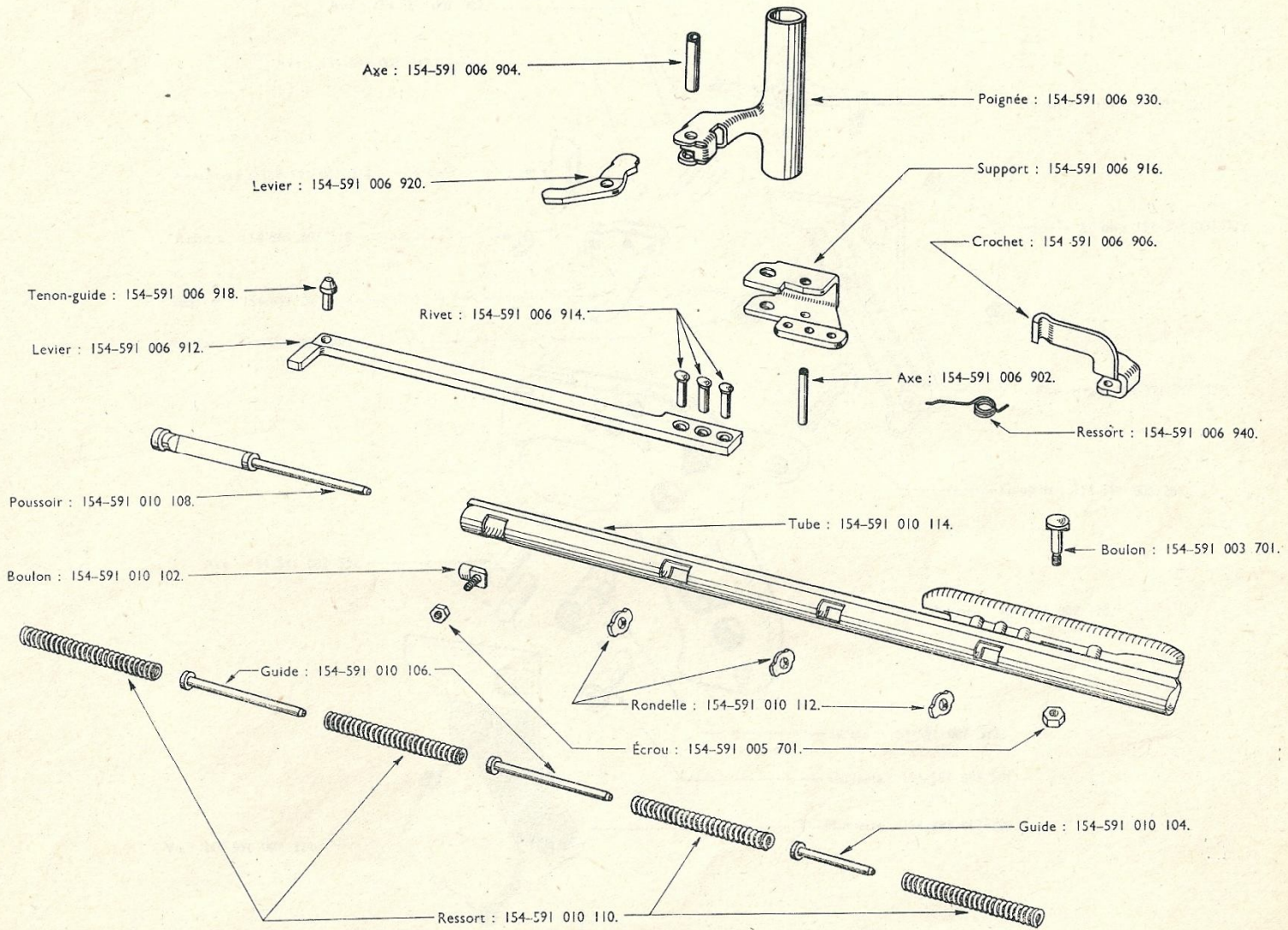


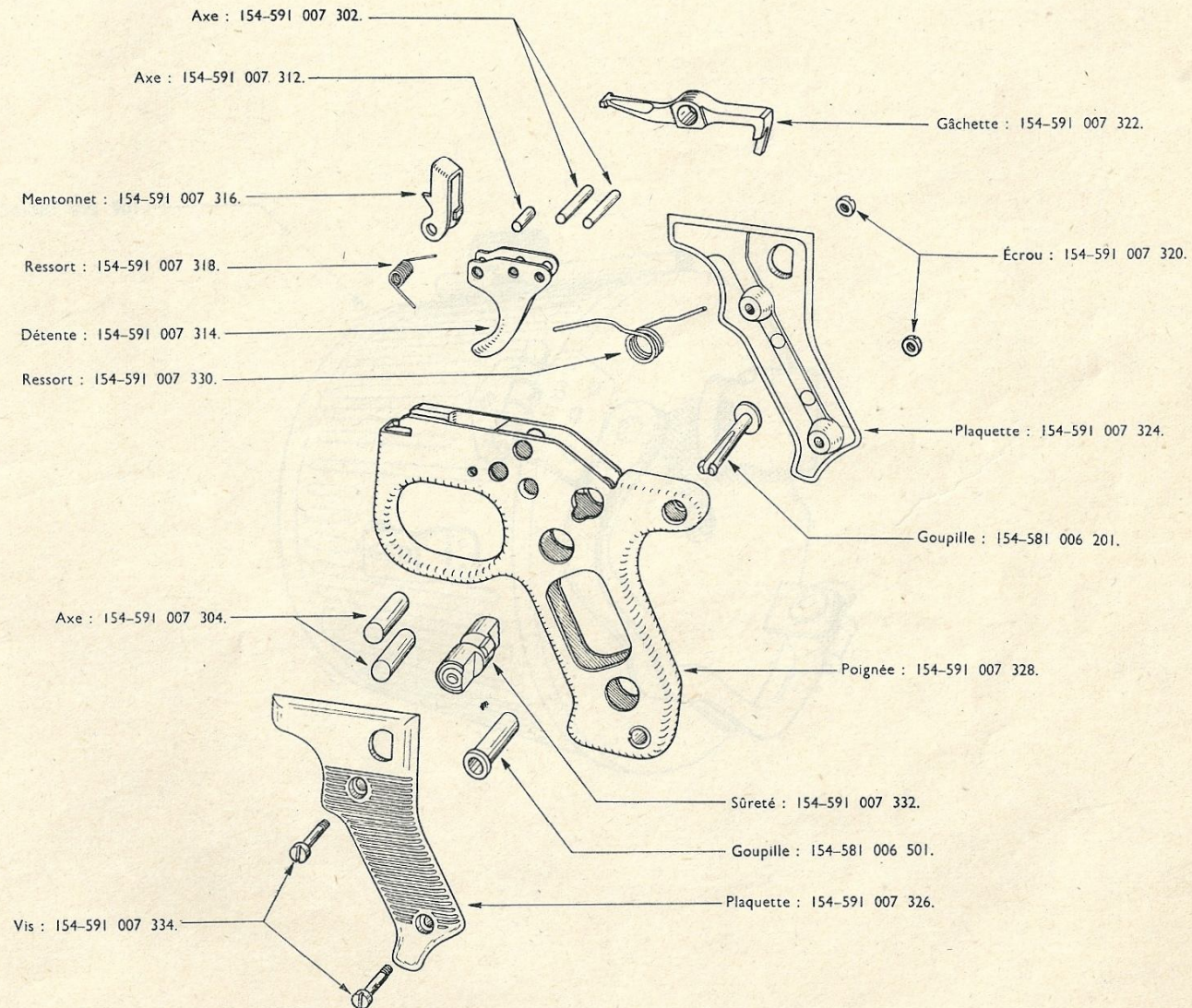




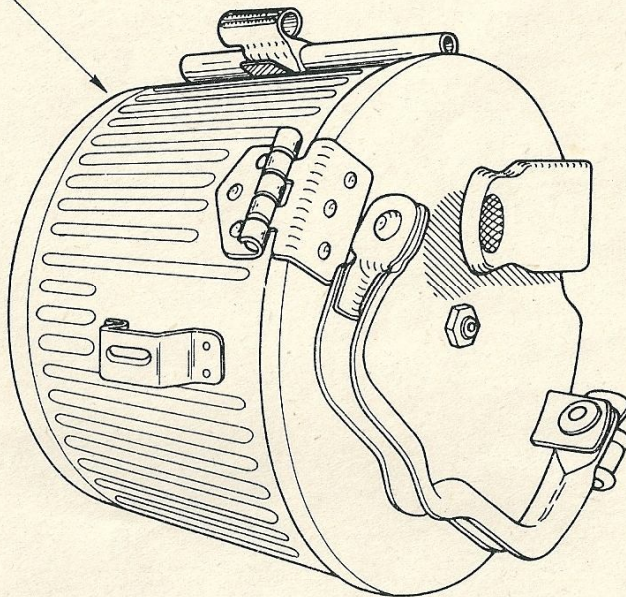




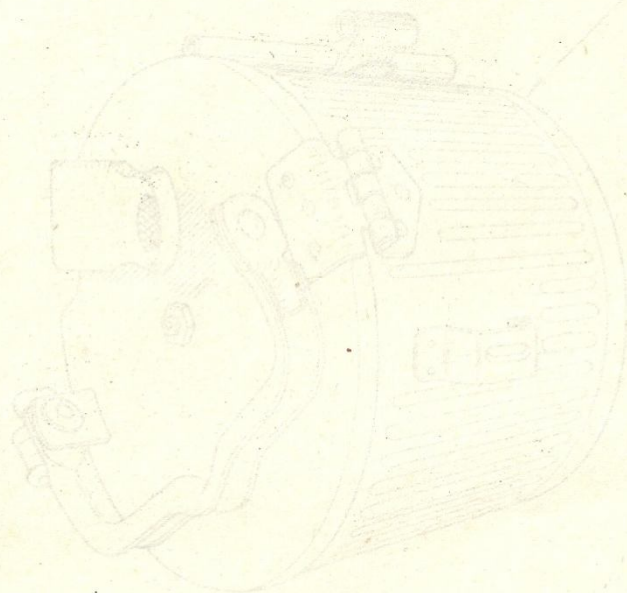




Tambour : 154-581 093 901.



Établi de l'Armée
Ligne : 154-581 093 901
Tambour : 154-581 093 901



107 110 156 421 1000000

Référence : Librairie de l'Armée.
315 - 53 - 2.500
IMPRIMERIE NATIONALE. — J. Z. 332442.

